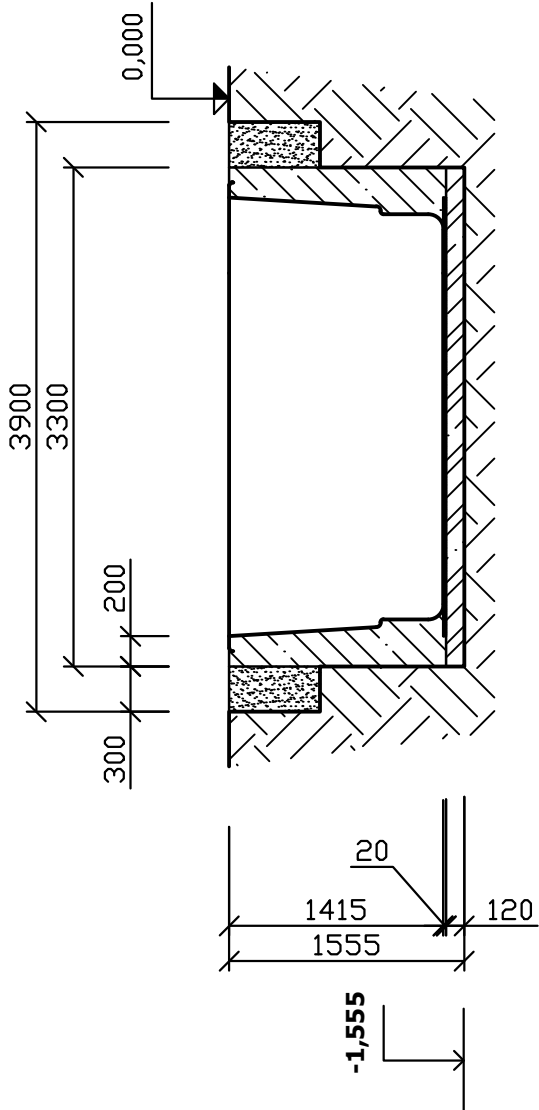
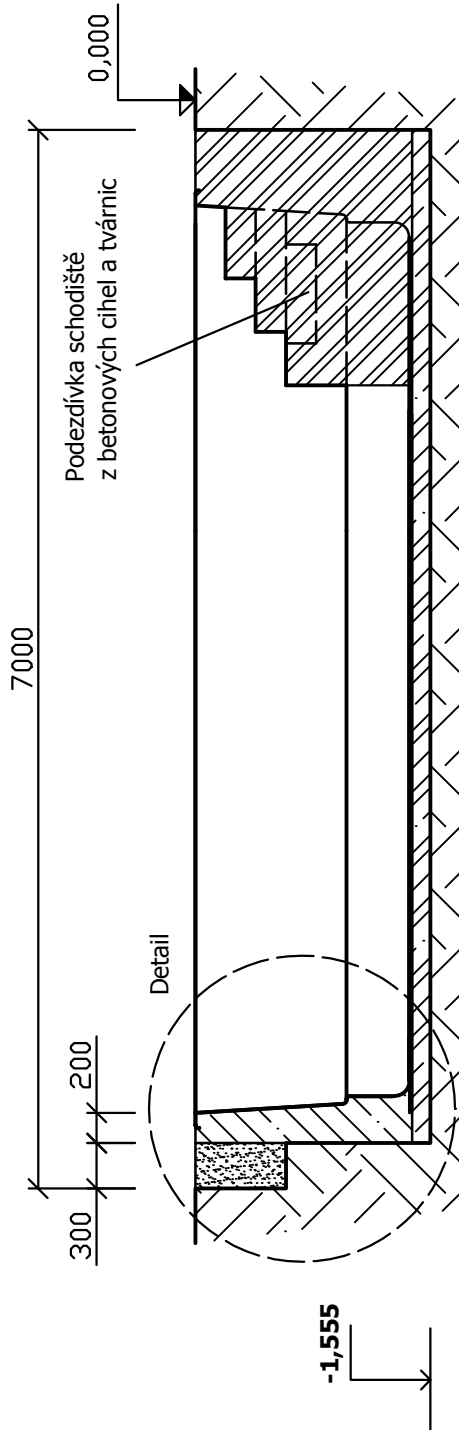


ŘEZ B-B



ŘEZ A-A



Projektant:	Kukačka	<i>[Signature]</i>	Kreslil:	Tlamicha	<i>[Signature]</i>
Bazén	Název výkresu		Měřítko	Strana	
Pegas	Staveb. plán		M 1:50	3	